

# EX

## 木製ガラリー EX

KGR-JTT-0109



上質な  
デザイン

頑丈な  
デザイン

5つの  
樹種から  
選択可能

斜めの格子で  
床下が見えにくい

## 樹種



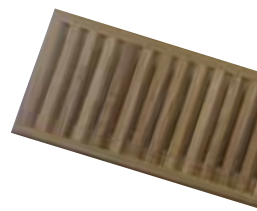
ヒバ(HB)



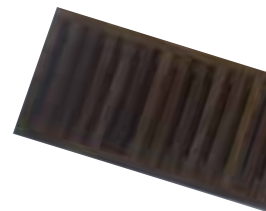
ヒノキ(HN)



パイン(PN)

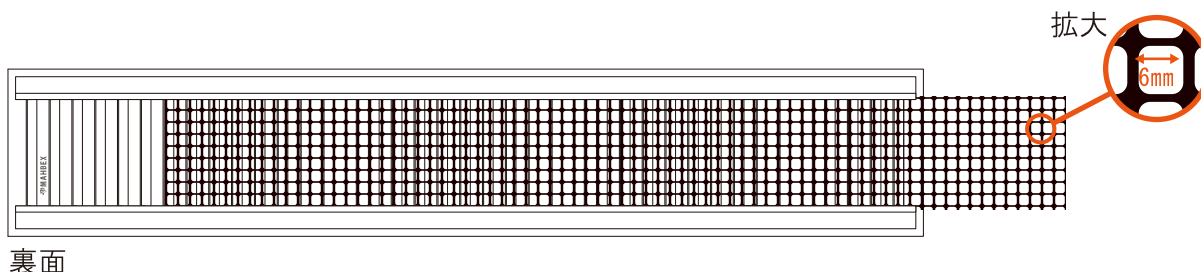


オーク(OK)



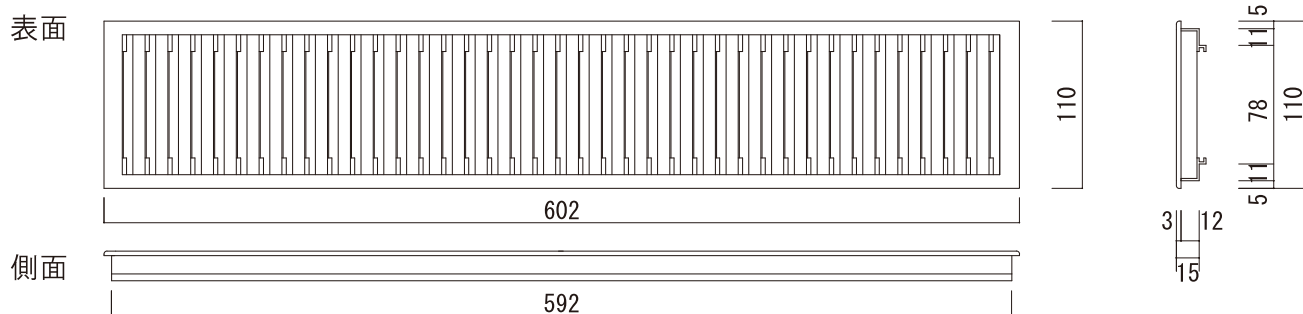
ウォールナット(WN)

## 網の取り方/セット方法



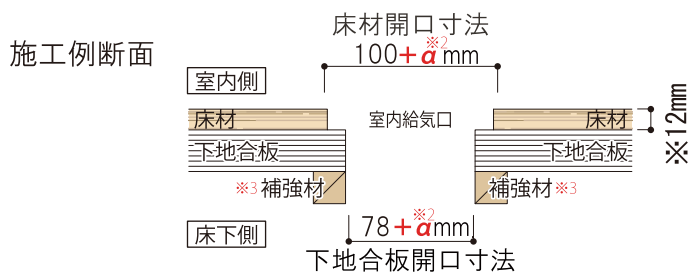
## 規格(602×110)

※ **12mm厚用** その他の厚みの床材の場合は、調整材にて現場調整して下さい。(調整材は施工店様でご用意ください。)



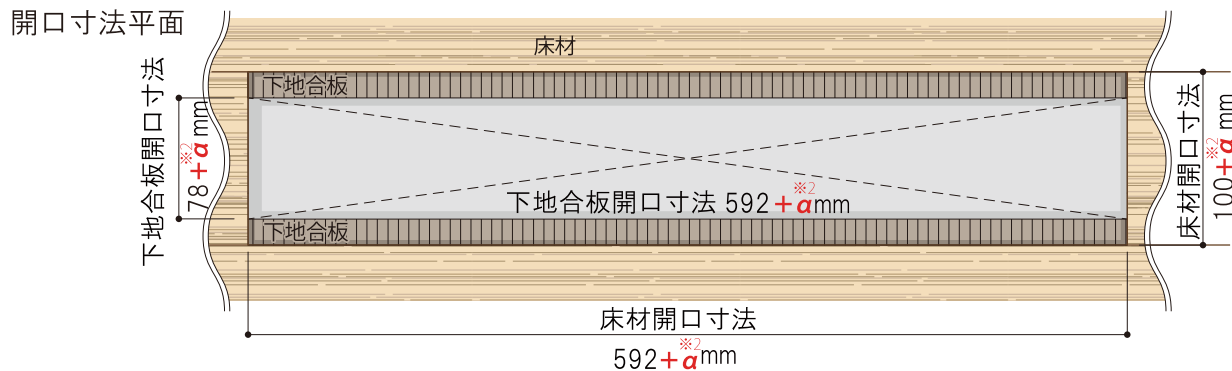
## 開口寸法※1

※1 床材と下地合板の開口寸法が異なります。



※2 床材が伸縮する事があるため、開口寸法は現場にて実製品を測った上で**必ず2~3mm程度余裕**をみてご調整下さい。

※3 必要に応じて補強材を入れてください。(根太工法など)



・本製品は**12mm厚用**になります。その他の厚みの床材の場合は、調整材にて現場調整して下さい。(調整材は施工店様でご用意ください。)  
 ・木製品につき、寸法にバラつき、反りなどがある場合があります。現場にて開口寸法の微調整をしてください。  
 ・がたつき段差等がないように施工してください。  
 ・本製品は天然木を使用したガラリです。わずかなスリキズ、打痕、色ムラ、また木材ならではの木目、節など見本とは異なります。使用には差し支えございませんのでご了承ください。  
 ・根太工法の場合は補強材にてガラリ下部の補強が必要になります。  
 ・本製品に過度な衝撃、荷重を与えないでください。  
 ・仕上げ材と下地合板の開口寸法が異なります。

お問合せ

株式会社 マーベックス

〒578-0982 大阪府東大阪市吉田本町2-3-30  
 TEL072-962-3787 FAX072-962-3788  
 E-mail: info@mahbex.com  
 http://www.mahbex.com