

室内排気口の交換の前に

A 「つまみ」が上下できる室内排気口



横から見ると「つまみ」が出ています

B 「つまみ」が回せる室内排気口

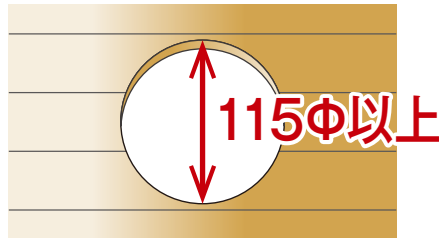


つまみ

C 「つまみ」が無い室内排気口



開口寸法が
115Φ以上



NO

YES

要相談

TEL:072-962-3787

お電話にてお問合せいただき、
(自動音声ガイダンスが流れますので)
「1」を押してください。

交換可能

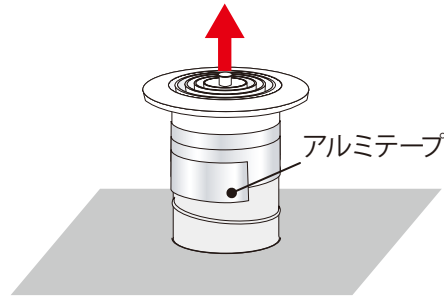
室内排気口の交換

A



「つまみ」が上下できる室内排気口

1 上に持ち上げ、アルミテープを取り外します。



次のページ

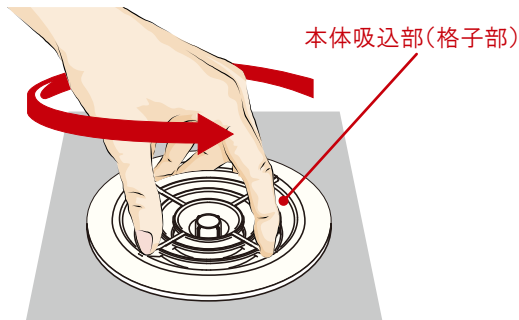
4 ~

B

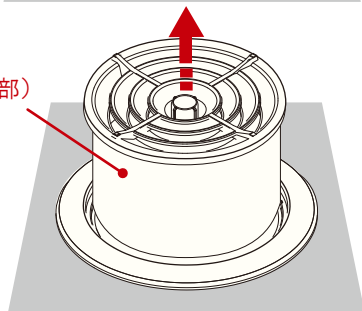


「つまみ」が有る室内排気口の場合

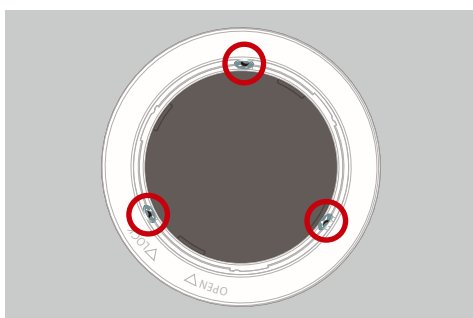
1 本体吸込部 (格子部) を左に回し、取り外します。



本体吸込部 (格子部)



2 ビス3カ所取り外します。

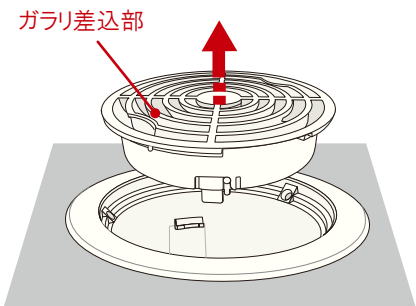


C

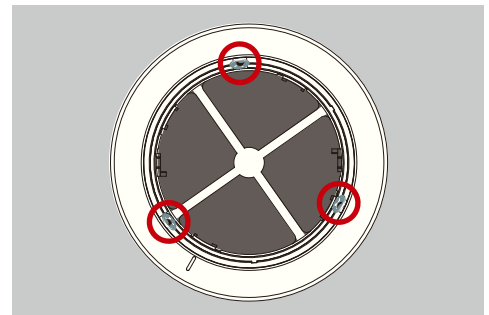


「つまみ」が無い室内排気口の場合

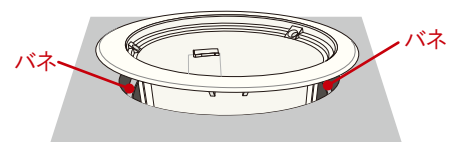
1 ガラリ差込部を上を持ち上げます。



2 ビスが留まっている場合は取り外して下さい。ビスが無い場合もごさいます。

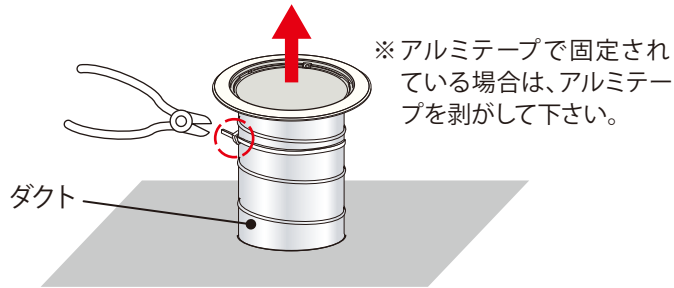


ガラリを少し上を持ち上げ、バネ (3カ所) を押します。バネが無い場合もごさいます。

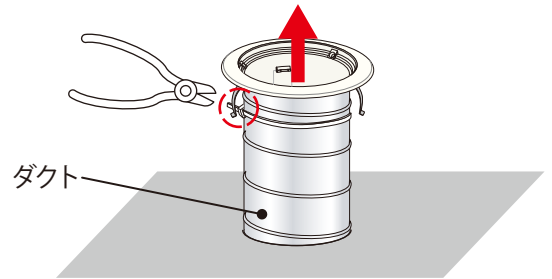


室内排気口の交換

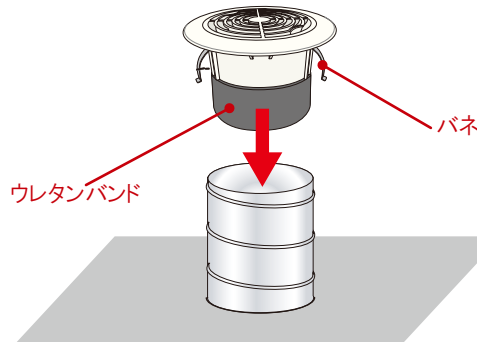
3 室内排気口とダクト引き上げ、
結束バンド※を切断します。



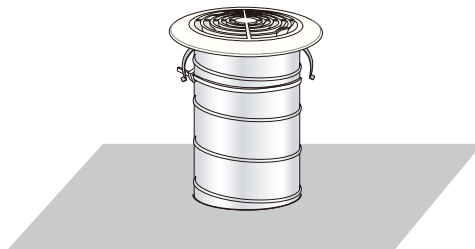
3 室内排気口とダクト引き上げ、
結束バンドを切断します。



4 ダクトに新しい室内排気口を
差し込みます。

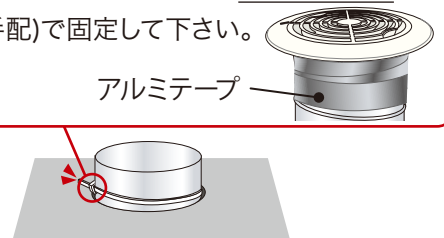


5 ダクトと室内排気口を、結束
バンドで固定して下さい。

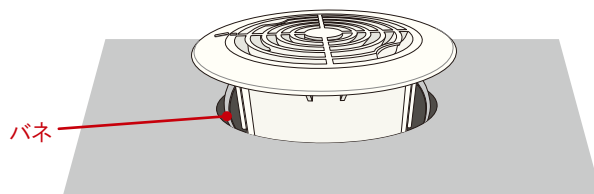


結束バンドのベッド部が開口に引っかかる場合は**バネ**と**ウレタンバンド**を外し**アルミテープ** (お客様手配)で固定して下さい。

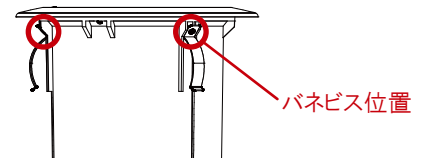
アルミテープ



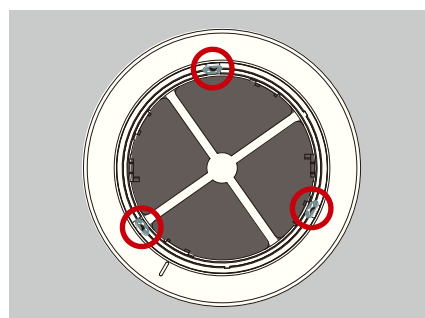
6 バネ (3カ所) を押しながら、床の開口部に室内排気口を差し込んで下さい。
※バネが入らない場合は、バネビスを取り外し、バネを外して下さい。



※側面より



7 ビス3カ所を固定し、
ガバリ差込部を取付けます。
※ビスの締め過ぎには注意
して下さい。



ガバリ差込部

