

## 保証書

このたびは、弊社製品をご購入頂き誠にありがとうございます。

本製品は厳密な品質管理および検査を経て出荷させていただいておりますが、万一、保証期間内に正常な使用状態で故障した場合には、無償にて修理いたします。

保証期間内でも次の場合は無償修理対象外(有料)となります。

### 〈免責事項〉

- ① 商品または部品の経年変化や経年劣化またはこれに伴う錆、その他製品の不具合
- ② 取付環境に起因する腐食または製品の不具合(塩害による腐食、大気中の粉塵やガス等による腐食や変色)
- ③ 不当な修理・改造による故障や損傷など
- ④ 使用上の操作ミスや、取付け不良による不具合
- ⑤ 天災地変による不具合(火災・地震・風水害・雷など)

### お客様へ

お買い上げ年月日、お客様名、ご住所、電話番号、販売店様の記入をご確認ください。

品名	楽々シェード
保証期間	1年
お買い上げ日	年 月 日
お客様名	
住所 〒	
TEL ( )	

販売店名・住所・TEL

### お問合せ



〒578-0982 大阪府東大阪市吉田本町 2-3-30

TEL 072-962-3787 FAX 072-962-3788

info@mahbex.com <http://mahbex.com>

## 取扱説明書

## 保証書

# 楽々シェード

このたびは、本製品をお買い上げ頂きまして、誠にありがとうございます。

ご使用前にこの説明書をよくお読みの上、製品を正しく安全にお使いください。

## 施工店・販売店様へのお願い

本取扱説明書は取付け後、必ずお客様へお渡しください。

必ずお守りください

取り付け前・ご使用前に安全上のご注意をよくお読みの上正しく取り付けください

表示について

ここでは、表示内容を見逃して誤った使い方をしたときに生じる危害や損害の程度を次の表示で説明しています。製品を安全に正しく取り付け、お使いいただき、あなたや他の人々への危害や財産への損害を未然に防ぐための重要な内容ですので必ずお守りください。

注意

この表示を守らずに誤った取り扱い及び設置をすると、人が損害を負う危険性が想定されている内容、および物的損害のみの発生が想定される内容を示しています。

取り付けについて

注意

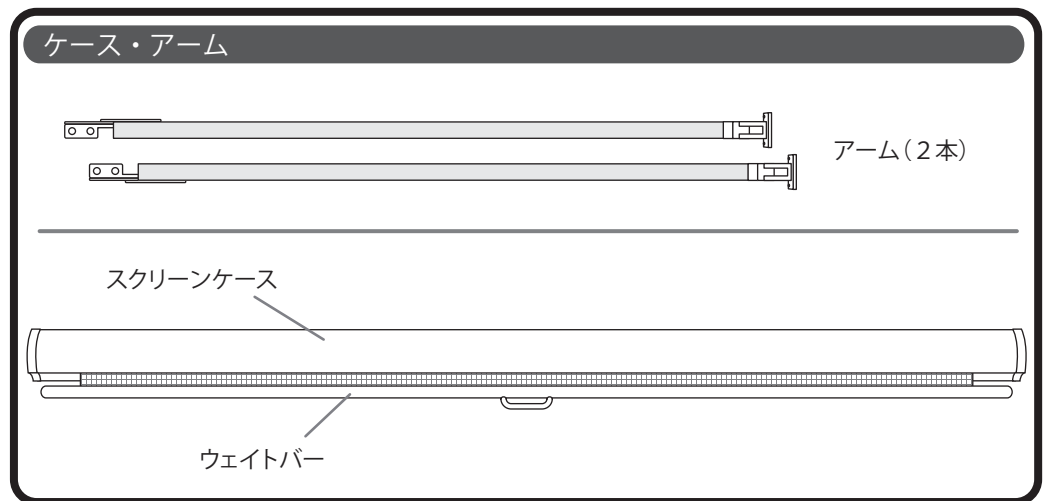
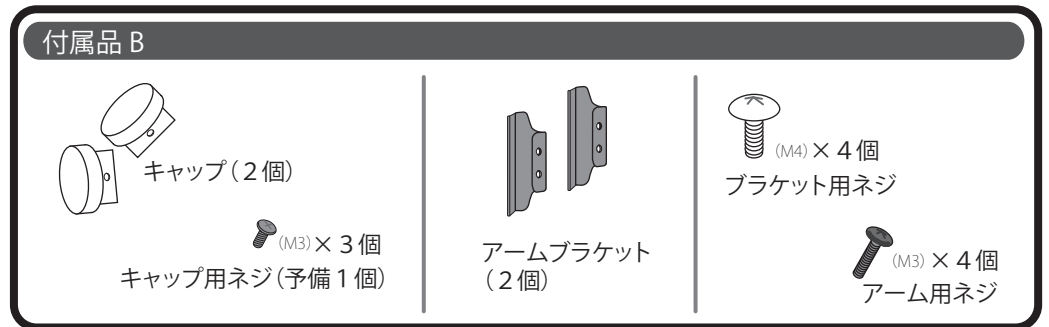
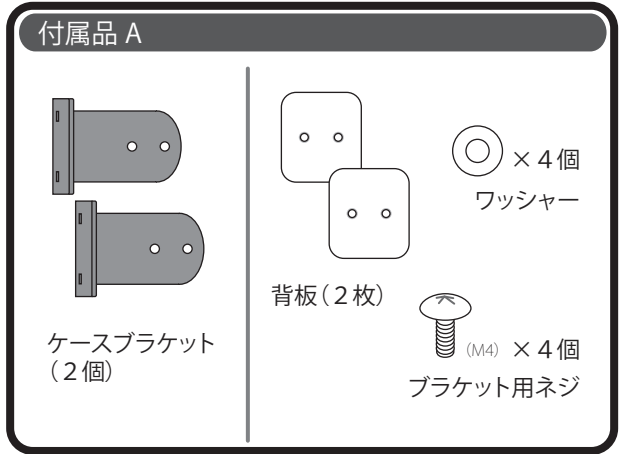
- 積雪等の荷重がかかる可能性がある箇所へは取付けないでください。
- 2階窓サッシへの取付の場合は、本体が地上に落下しない安全なスペース(ベランダ・バルコニー等)がある場所に設置してください。
- 設置階数は地上5階までとしてください。
- 組立は所定のねじを使用して最後まで締め付けてください。
- 説明書に記載している部品以外は使用しないでください。
- 製品にぶらさがったり、無理に引っ張るような行為は、危険ですのでおやめください。
- 1人でも取付可能ですが、2人以上での取付を推奨いたします。
- 基本セットではアルミサッシのみ取付可能です。樹脂サッシに取付の際はお問合せください。
- 電動工具による過度なネジ締め付けはネジ破損の恐れがあります。締め付けは必ず、手締め、あるいはトルク調節可能な電動工具で5~8N/mで締め付けてください。
- 施工後各部ゆるみがないかよく確認してください。

ご用意いただくもの

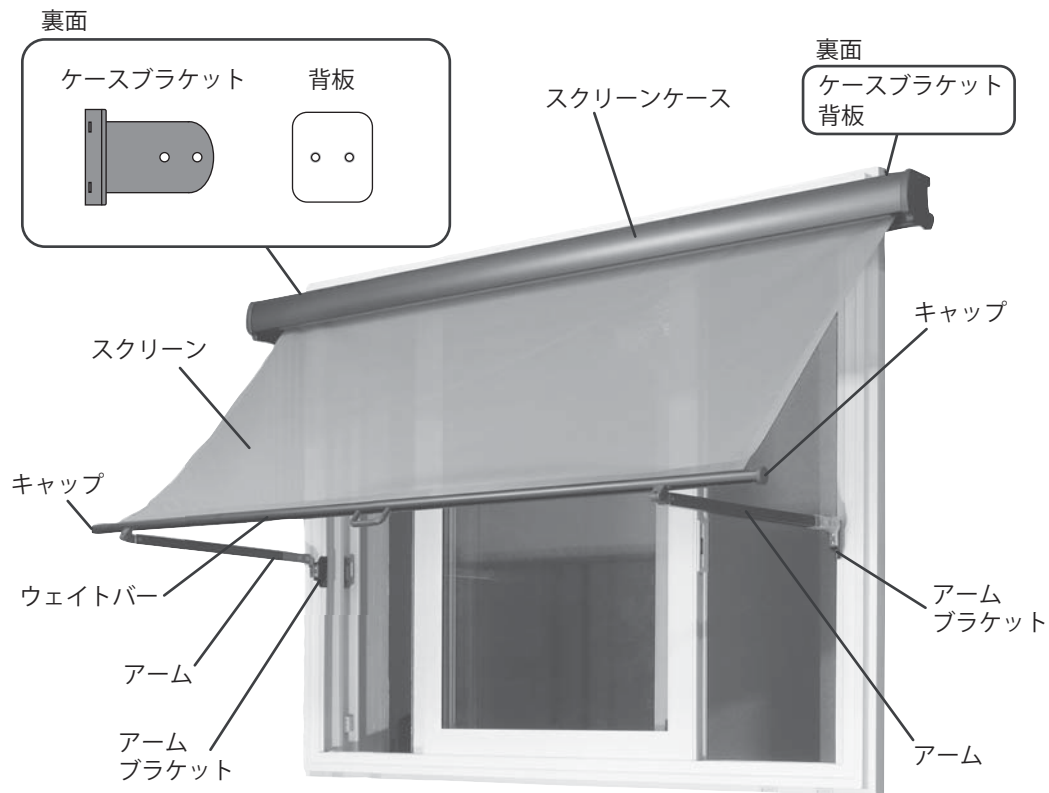


内容

※開封時にご確認ください。

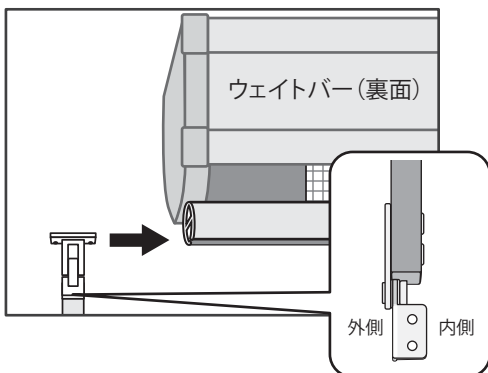


## 全体構成と名称

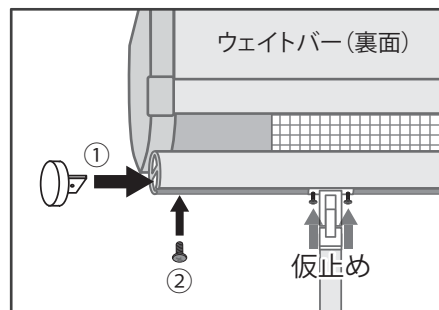


## 取付方法

- 1** ウェイトバーにアームを差し込む。

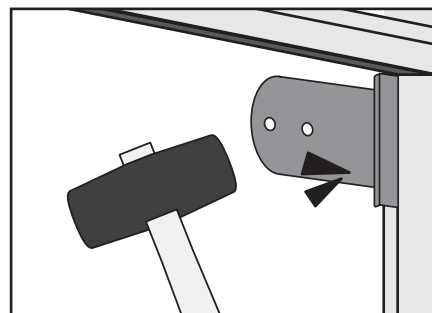


- 2** キャップを取り付け、ネジ(M3)で固定する。  
アームはネジ(M4)で仮止めする。



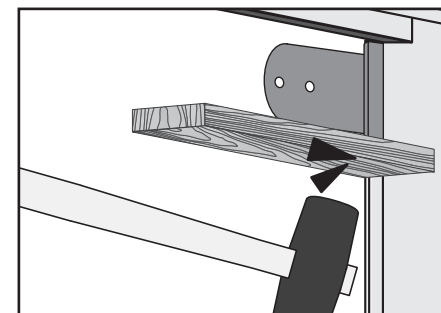
- 3** ケースブラケットをアンギラスでサッシ(2ヶ所)に取り付ける。

※傷防止のために、アンギラスにテープを巻いてください。

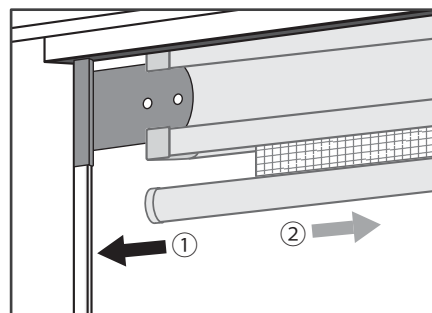


- 4** スクリーンケースの位置を確認し、調整が必要であればハンマーで調整する。

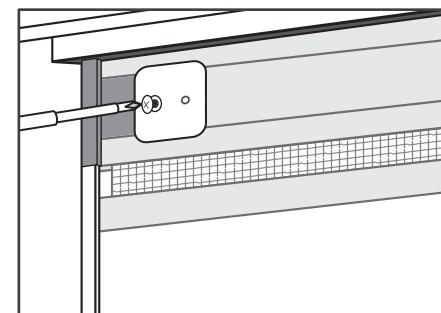
※ブラケットをハンマーで直接叩かないでください。



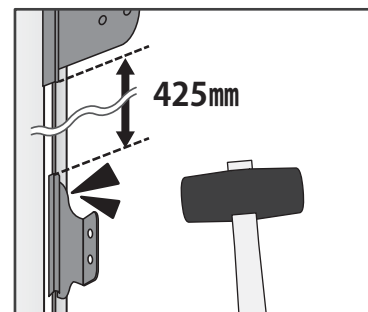
- 5** 片方のケースブラケットにスクリーンケースを差し込み、もう一方も差し込む。



- 6** ケースブラケットの位置を確認し、ネジ(M4)及びワッシャーで(各2ヶ所)固定する。

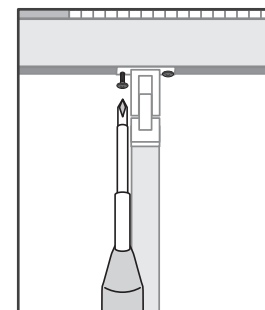


- 7** ケースブラケットの下から425mmの箇所にアームブラケットをアンギラスでサッシ(2ヶ所)に取り付ける。

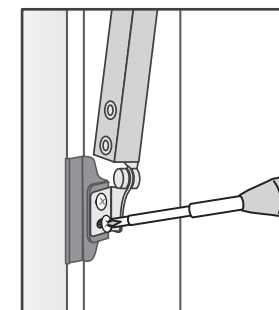


(調整が必要であれば **4**)

- 8** アームが垂直になっていることを確認し、アームをネジ(M4)で(各2ヶ所)固定する。

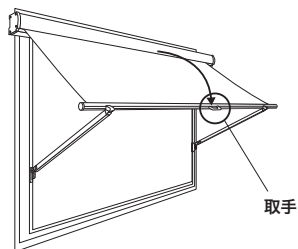


- 9** アームとアームブラケットをネジ(M4)で(各2ヶ所)固定する。



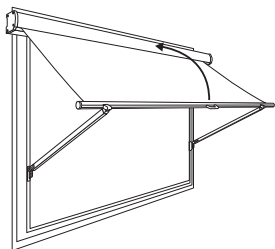
## ご使用方法

### 引き出し方



取手部分をもって前に押し出すようにスクリーンを伸ばしてください。

### 引き戻し方



引き出した時と同じように取手をもって引き戻してください。  
風が強く感じられる場合や降雨、降雪時はスクリーンを収納するようにしてください。

## メンテナンス方法

- やわらかい布またはスポンジで表面を水洗いしてください。
- 水で落ちない場合は、中性洗剤(1~2%水溶液)を使用してください。
- 乾いた布で水分をふき取ってください。

裏面保証書

## ご使用上の注意



注意

- 事故防止のため、お子様には操作させないでください。また踏台を使用しての操作はしないでください。
- 必要以上に身を乗り出しての操作はおやめください。
- 風が強く感じられるときは、必ずスクリーンを収納してください。
- 降雨、降雪時はスクリーンを収納してください。故障やシミの原因に繋がります。
- 気温が低いときや、長時間スクリーンを出していたときなど、巻き上げの調子が悪いときは上げ下げを繰り返してください。
- 外出するときや、就寝時にはスクリーンを収納してください。風で破損する恐れがあります。
- 製品にぶらさがったり、無理に引っ張るような行為は、危険ですのでおやめください。
- 取手部分をもってスクリーンを引き出してください。アームやウェイトバーの端をもって引き出すとスクリーンがうまく出せず故障の原因に繋がります。
- 作動の範囲内に破損の恐れのあるものや操作の障害となるものを置かないでください。